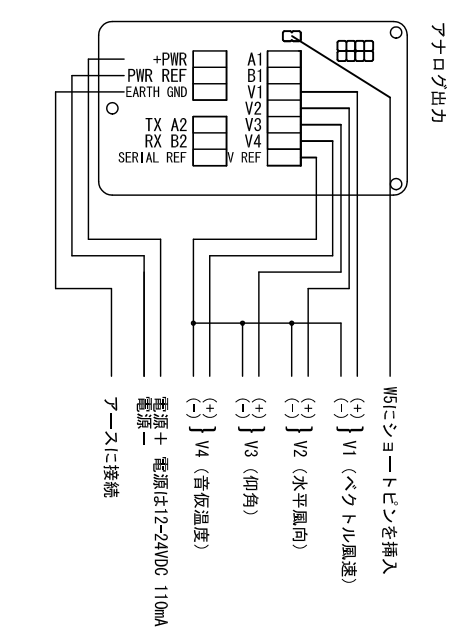
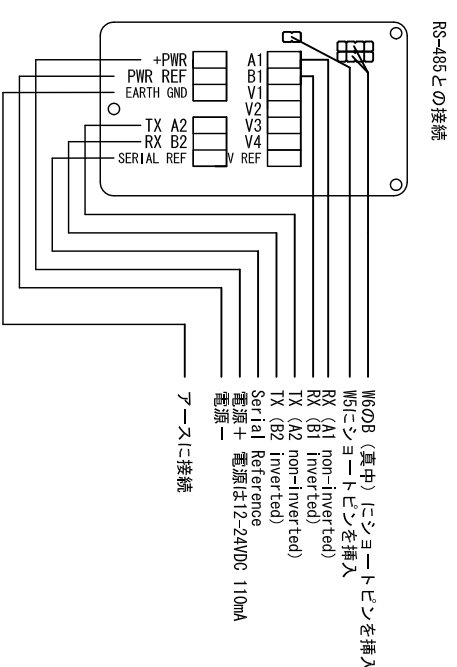
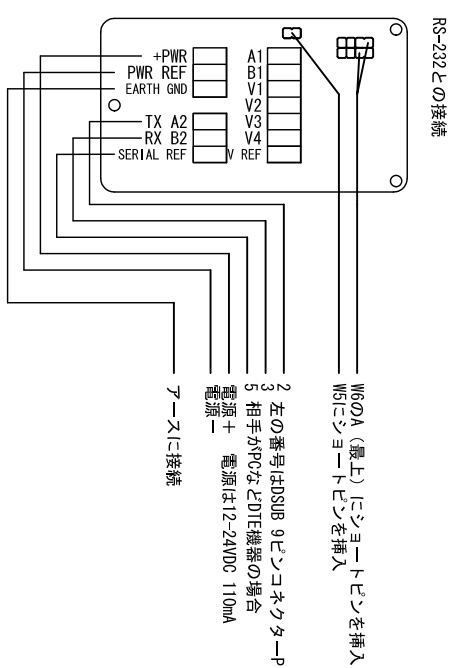


仕様

測定範囲	風速	風向	温度
0-40m/s(精度保証範囲)	水平0-359.9°C 鉛直±60°C	-50~+50°C	
精度	±1%rms ±0.05m/s(0~30m/s) ±3%rms(30~40m/s)	±2° (1~30m/s) ±5° (30~40m/s)	±2°C(0~30m/s)
分解能	0.01m/s	0.1°	0.01°
起動風速	0.01m/s		
平均化	設定可能		
サンプル体積	10cm x 10cmH		
超音波周波数	245.7KHz		
内部サンプリングレート	160Hz		
センサーパス	15cm		
出力ポート	4~32Hz		
大きさ・重量	57cmH x 32cmφ 1.7kg		
取付パイプ	34mmφ (標準の1インチパイプ)		



2014/2/6	配線図追加	早瀬	承認	設計	製図	図面名称	図面番号
					y. kaneko	超音波風速計	CYG-81000
記号	年月日	変更事由	担当	承認	検図	作成年月日	縮尺
						1/4(A3)	

