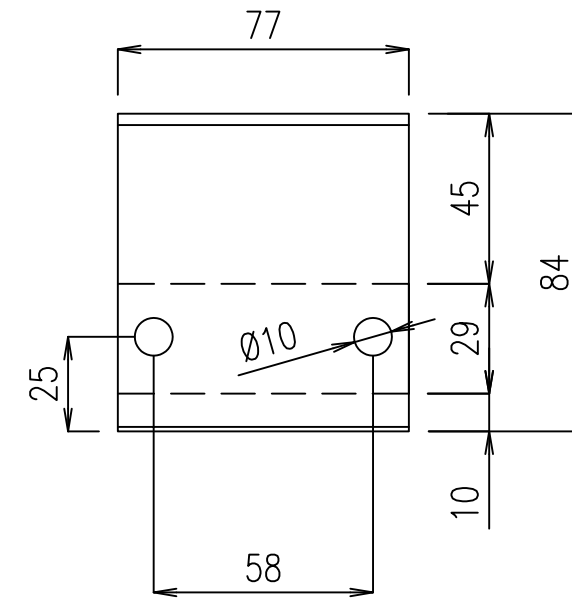
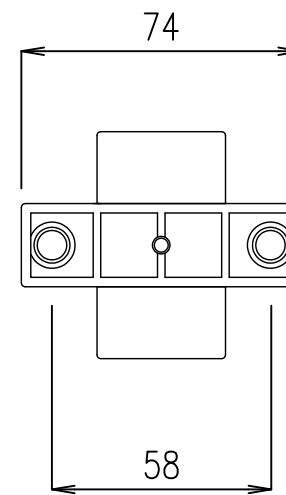
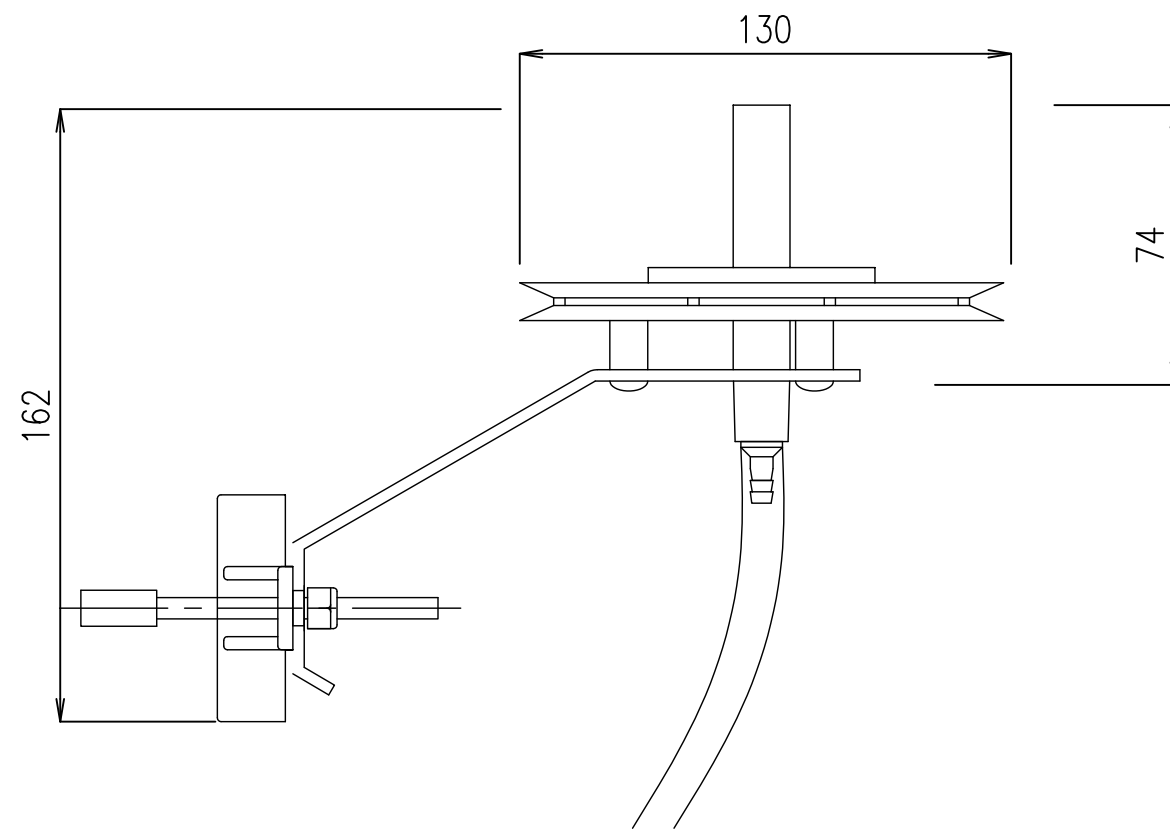



仕様

エラー率	: 0.5hPa@20m/s
大きさ(D) × (H)	: 13cm × 16.2cm
重量	: 0.2kg
材質	: UV Stabilized white thermoplastic plates
アーム材質	: アルミ
取付パイプ径	: 25-50mm
チューブ内径	: 3/16inch L=1m



					承認	設計	製図 y.kaneko	図面名称	図面番号 CYG-61002_JSpec_R180808	
					検図	作成年月日 18/08/08	縮尺 1/2(A3)	製品名称		
記号	年月日	変更事由	担当	承認				プレッシャーポート(空気取り入れ口)		