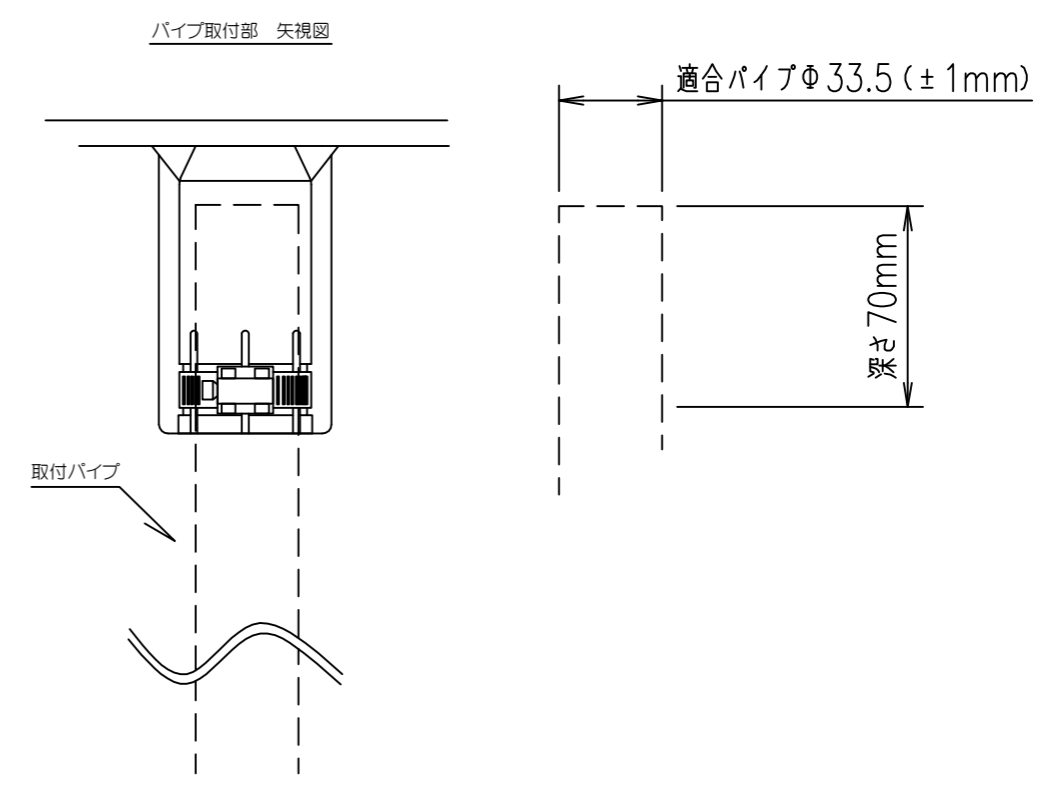



仕様

型式	CYG-3002		CYG-3002VM,LM
	風速	風向	一般仕様はCYG-3002と同じ
測定レンジ	CYG-3102 40m/s	CYG-3301 0-355deg	
起動風速	0.5m/s(A) 1.1m/s	0.5m/s(A) 1.2m/s	電圧出力(VM)
耐風速	40m/s		風速: 0-1V/0-50m/s
距離常数	2.3m		風向: 0-1V/0-360°
測定方法	周波数	ポテンシオメータ	電源: 8-24VDC/5mA/12VDC
出力	0.75m/s/Hz	0-10Kohm ±20%	電流出力(LM)2線式
精度	0.5m/s	±5deg	風速: 4-20mA/0-50m/s
大きさ	直径12cm	直径22cm	風向: 4-20mA/0-360°
	カップ113g	170g	電源: 8-30VDC 2線式/20mA
動作温度	32cmH × 33cm(アーム) -50~+50°C		
取付方法	外径34mm φ (33.5 ± 1mm)パイプに差込。差し込み深さ70mm		



承認	設計	製図	図面名称	図面番号	CYG-3002	
検図	作成年月日	縮尺	製品名称			
記号	年月日	変更事由	担当	承認		

3杯式風向風速計