

スペックシート

プラグイン形デジタル指示 pH 計

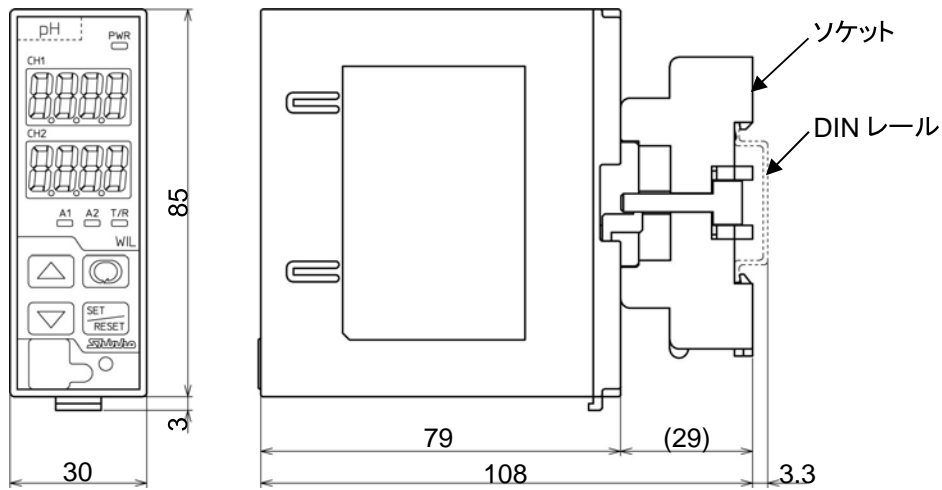
CWQ-WIL-102-PH

- ・DIN レール取り付けタイプ
- ・通信(RS-485)を介して、各種設定・校正操作が可能
- ・型式承認に対応(第 SS121 号)
- ・24 V 電源に対応(指定による)
- ・洗浄出力機能搭載
- ・伝送出力 2 点

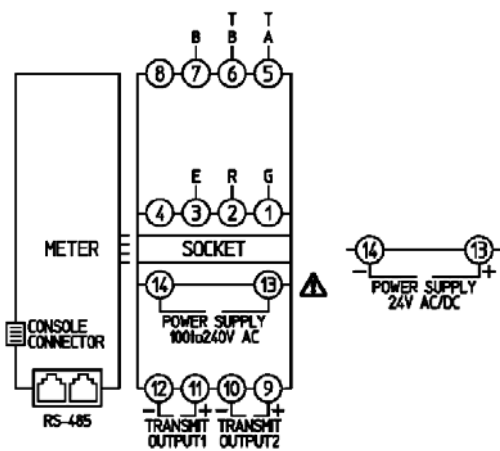


製品名	プラグイン形デジタル指示 pH 計
測定範囲	pH 値 : 0.00~14.00 pH 分解能 0.01 pH 温度 : 0.0~100.0 °C 分解能 0.1 °C
繰り返し性	pH 値 : ±0.05 pH
直線性	pH 値 : ±0.05 pH
指示精度	温度 : ±1 °C
校正機能	2 点自動校正または手動校正 2 点自動校正: 自動電位安定判定 標準液の種類 pH 2, 4, 7, 9, 10(JIS) 標準液の組み合わせ pH7 と他との 2 点 手動校正: 任意 2 pH 以上の差 温度校正(1 点)
自己診断機能	ウォッチドッグタイマで CPU を監視し異常時は計器を初期状態にする。
温度補償素子	pH 複合電極センサ(pH センサ JIS Z8802 準拠温度素子 Pt1000)
温度補償範囲	0.0~100.0 °C
周囲温度	0~50 °C
周囲湿度	35~85 %RH(ただし、結露しないこと)
電源	CWQ-WIL-102-PH: 100~240 V AC 50/60 Hz 許容変動範囲: 85~264 V AC CWQ-WIL-102-PH 1 : 24 V AC/DC 50/60 Hz 許容変動範囲: 20~28 V AC/DC
構造	DIN レール取付方式 ケース : 難燃性樹脂 色 : ライトグレー パネル : メンブレンシート
保護構造	過電圧カテゴリ II , 汚染度 2(IEC61010-1)
適合規格	RoHS 指令対応
外形寸法	W30×H88×D108 mm(ソケット含む)
質量	約 200 g(ソケットを含む)
伝送出力	pH, 温度の何れかを入力サンプリング毎にアナログ量に変換し電流で出力する。 (工場出荷時: 伝送出力 1: pH, 伝送出力 2: 温度) 伝送出力 2 上限値と伝送出力 2 下限値を 同じ値に設定した場合, 伝送出力 2 は 4 mADC 固定となる。 分解能 : 12000 電流 : 4~20 mA DC (負荷抵抗 最大 550 Ω) 出力精度 : スパンの±0.3 %以内

外形寸法図
(単位: mm)



端子配列図



- A, B : 温度補償センサ端子(⑤ - ⑥)
温度素子 Pt1000(2 線方式)
- G, R : 電極センサ端子(① - ②)
pH 複合電極センサ
- E : シールド線端子(③)
pH 複合電極センサ
- POWER SUPPLY : 電源端子(⑬ - ⑭)
- TRANSMIT OUTPUT2 : 伝送出力 2 端子(⑨ - ⑩)
- TRANSMIT OUTPUT1 : 伝送出力 1 端子(⑪ - ⑫)
- RS-485: シリアル通信モジュラジャック

モジュラジャックピン配列図(本器側の配列)

No. 1	COM
No. 6	NC
No. 1	YB(+)
No. 6	YA(-)
RS-485	NC
	COM