

デジタル導電率指示調節計

CWQ-30-ECH

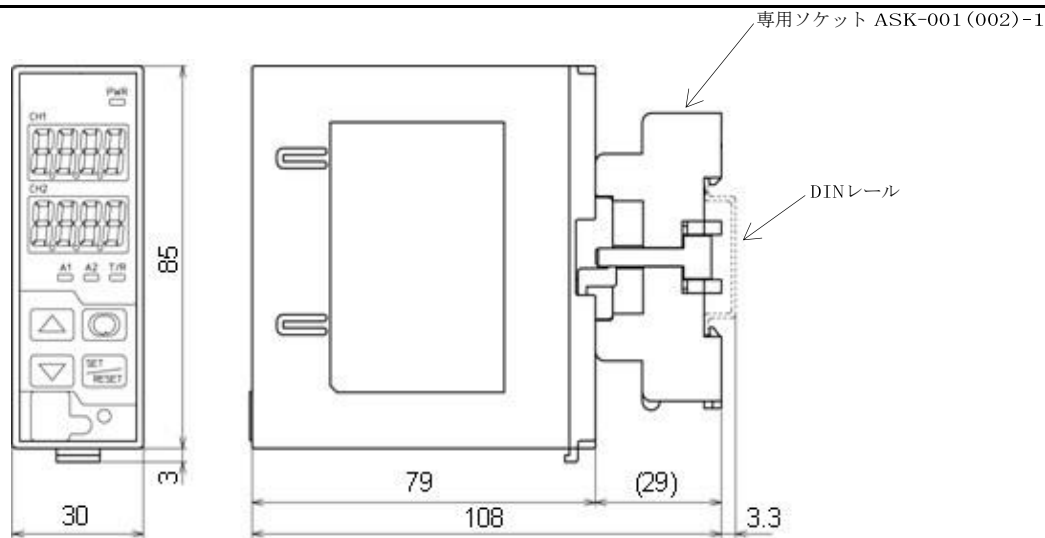
- ・ 30×85mm 角、DIN レール取り付けタイプ
- ・ 通信(RS-485)を介して、各種設定・校正操作が可能



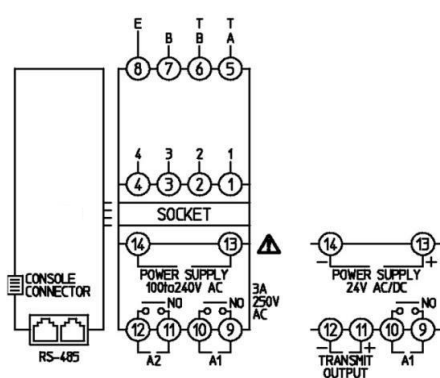
製品名	デジタル 導電率 指示調節計			
型名	CWQ-30-ECH			
測定範囲 (定格目盛)	入力		目盛範囲	分解能
	CH-1	導電率セル定数 1.0/cm	0.00 ~ 20.00 mS/cm	0.01 mS/cm
			0.0 ~ 200.0 mS/cm	0.1 mS/cm
			0.0 ~ 500.0 mS/cm	0.1 mS/cm
			0.000 ~ 2.000 S/m	0.001 S/m
			0.00 ~ 20.00 S/m	0.01 S/m
			0.00 ~ 50.00 S/m	0.01 S/m
			0.0 ~ 50.0 S/m	0.1 S/m
		海水塩分換算濃度	0.00 ~ 4.00 %	0.01%
		NaCl 塩分換算濃度	0.0 ~ 20.00 %	0.01%
CH-2	Pt1000	0.0 ~ 100.0 °C	0.1 °C	
CH-2 の表示において小数点位置選択可能				
繰り返し性	導電率 : ±0.5%フルスケール以内		塩分換算 : ±1%フルスケール以内	
直線性	導電率 : ±0.5%フルスケール以内		塩分換算 : ±1%フルスケール以内	
指示精度	温度 : ±1°C			
伝送出力	導電率、温度の何れかを入力サンプリング毎にアナログ量に変換し電流で出力する。(工場出荷時 : 導電率) 分解能 : 1/20000 電流 : 4~20mA DC (負荷抵抗 最大 550 Ω) 出力精度 : 伝送出力スパンの±0.3%以内 伝送出力上限値設定と伝送出力下限値設定が同じ場合は伝送出力下限値の出力とする。			
接点出力	リレー接点 : 1a(シリアル通信では状態フラグでのビット情報あり) 制御容量 : 3A 250V AC (抵抗負荷) 1A 250V AC (誘導負荷 cos φ=0.4) 電氣的寿命 : 10 万回 出力動作 : ON/OFF 動作			
接点仕様	a 接点 1 接点 , 4-20mA 伝送出力仕様			
シリアル通信	シリアル通信 RS 485 (接続接続可能) ※実装されております。 外部コンピューターから次の操作を行う。 1 , 各種設定値の読み取り及び設定。2 , 導電率値、状態の読み取り。3 , 機能の変更 , 調整。			
	ケーブル長 :	1.2 km (最大) ケーブル抵抗値 50 Ω 以内 (終端抵抗 : なしまたは片側に 120 Ω 以上)		
	通信回線 :	EIA RS-485 準拠		
	通信方式 :	半二重通信		
	通信速度 :	9600, 19200, 38400 bps をキー操作で選択		
	同期方式 :	調歩同期式		
	符号方式 :	ASCII, バイナリ		
	通信プロトコル :	FK 標準, Modbus ASCII, Modbus RTU をキー操作により選択		
	データビット/ パリティ :	8 ビット/無し, 7 ビット/無し, 8 ビット/偶数, 7 ビット/偶数, 8 ビット/奇数, 7 ビット/奇数 をキー操作により選択		
	ストップビット :	1 ビット, 2 ビット をキー操作により選択		
エラー訂正 : エ ラー検出 :	コマンド再送 パリティチェック, チェックサム (FK 標準プロトコル) LRC (Modbus プロトコル ASCII), CRC-16 (Modbus プロトコル RTU)			

導電率調整	導電率ゼロ調整 : ゼロ調整係数入力 導電率スパン調整 : スパン調整係数範囲 : 0.700~1.300
自己診断機能	ウォッチドッグタイマでCPUを監視し異常時は計器を初期状態にする。
入力センサ	4極式導電率センサ (温度素子 : Pt1000) セル定数 K=1.0
温度補償範囲	0.0 ~ 100.0°C
周囲温度	0 ~ 50°C
相対湿度	35 ~ 85% RH (但し結露しないこと)
電 源	CW-30-ECH : 100 ~ 240V AC 50/60Hz 許容変動範囲 : 85 ~ 264V AC CW-30-ECH 1 : 24V AC/DC 50/60Hz 許容変動範囲 : 20 ~ 28V AC/DC
構 造	DIN レール取り付け方式 (専用ソケット仕様による。) ケース : 難燃性樹脂 色: ライトグレー パネル : メンブレンシート 専用接続ソケット : ASK-001-1(フィンガープロテクト付き, 丸端子使用不可) ASK-002-1(丸端子対応)
保護構造	過電圧カテゴリ II 汚染度 2(IEC61010-1)
適合規格	RoHS 指令対応
外形寸法	W30×H85×D110mm(専用ソケット含む)
質量	約 200g(専用ソケット含む)

外形寸法図
(単位 : mm)



端子配列図



- 1 : ① 導電率センサ端子 1
- 2 : ② 導電率センサ端子 2
- 3 : ③ 導電率センサ端子 3
- 4 : ④ 導電率センサ端子 4
- E : ⑧ センサシールド接続端子
- 温度入力 : ⑤~⑥ A, B 温度補償センサ端子
(Pt1000Ω2 線方式)

EVT1 : ⑨, ⑩ EVT1 出力

No. 1	COM
No. 6	NC
No. 1	YB(+)
No. 6	YA(-)
	NC
	COM

- TORANSMITOUTPUT : ⑪, ⑫ 伝送出力 4~20mA
- GND : 接地対応はしておりません。
- POWER SUPPLY : ⑬, ⑭ 電源電圧 100, 240V AC
(電 源) または 24V AC/DC

RS-485×2 : RS485 シリアル通信モジュラジャック
※連結接続可能