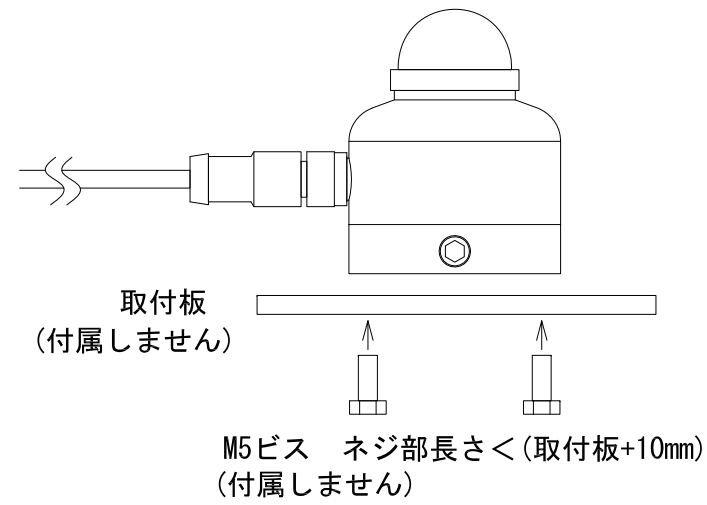
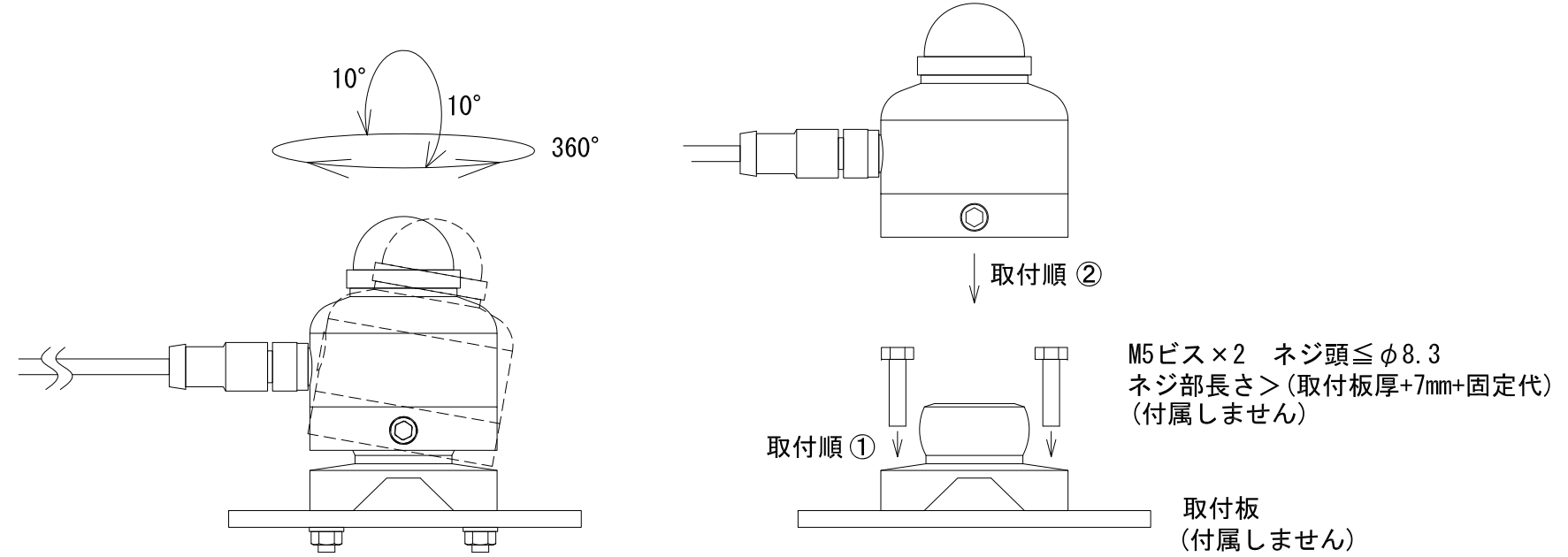


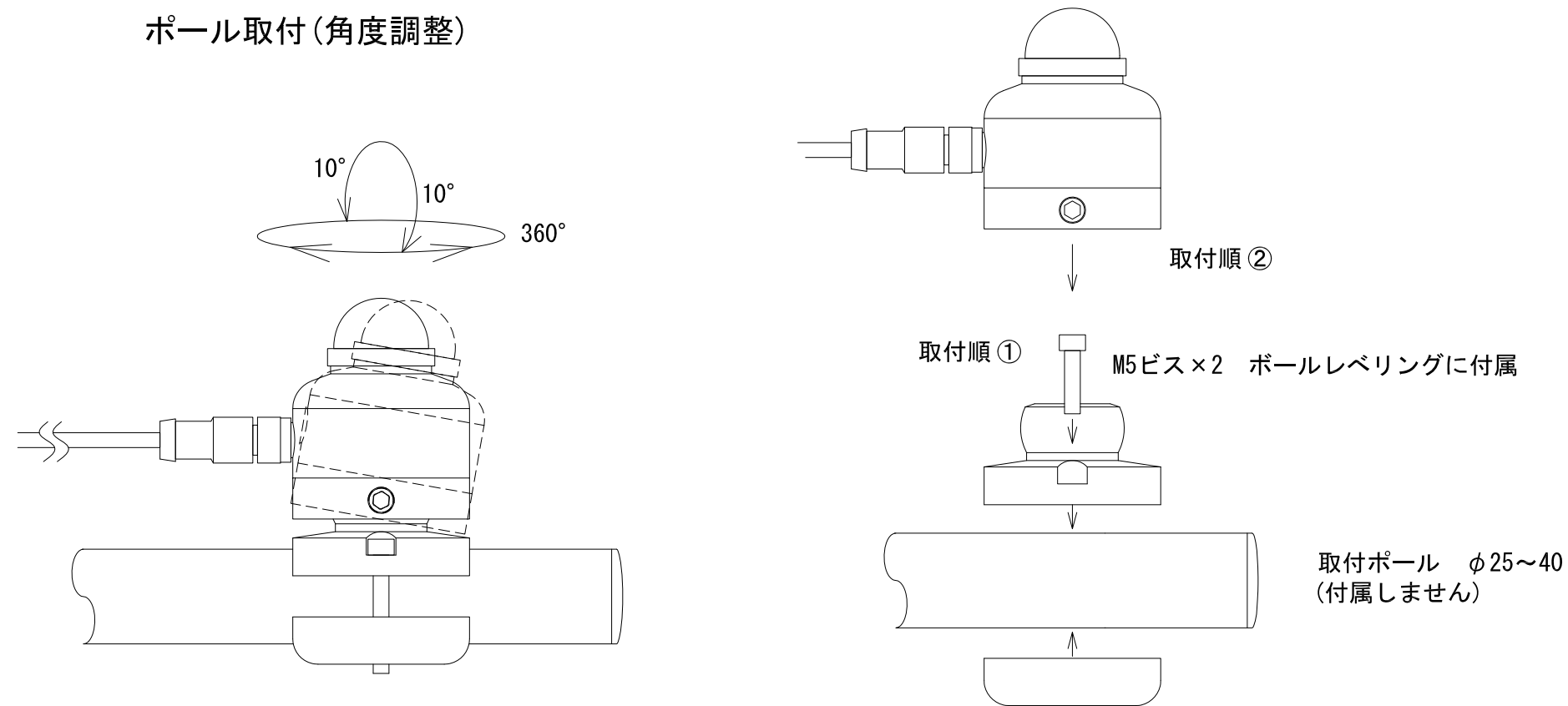
水平・斜面取付(角度固定)



水平取付(角度調整)



ポール取付(角度調整)



配線表 SR05-DA1

ピン番号	ケーブル色	Modbus over RS485	0-1V出力
1	茶	DC電源+(5-30V)	DC電源+(5-30V)
4	黒	DC電源-	DC電源-
3	青	NC	0-1V出力
2	白	RS485 B/B[+]	NC
5	灰	RS485 A/A[+]	NC
	黄	シールド	シールド

配線表 SR05-DA2

ピン番号	ケーブル色	Modbus over RS485	4-20mA出力
1	茶	DC電源+(5-30V)	DC電源+(5-30V)
4	黒	NC	NC
3	青	NC	4-20mA出力
2	白	TTL(Tx)	NC
5	灰	TTL(Rx)	NC
	黄	シールド	シールド

記号	年月日	変更事由	担当	承認

承認	設計	製図	図面名称
		y.kaneko	取付・配線表
検図	作成年月日	縮尺	製品名称
	2016/4/6	1/2(A3)	全天日射計 SR05

図面番号	図面名称
CHF-SR05_JSpec_160406	取付・配線表
	全天日射計 SR05

図面番号	製品名称
CHF-SR05_JSpec_160406	全天日射計 SR05
	Climatec, Inc.

