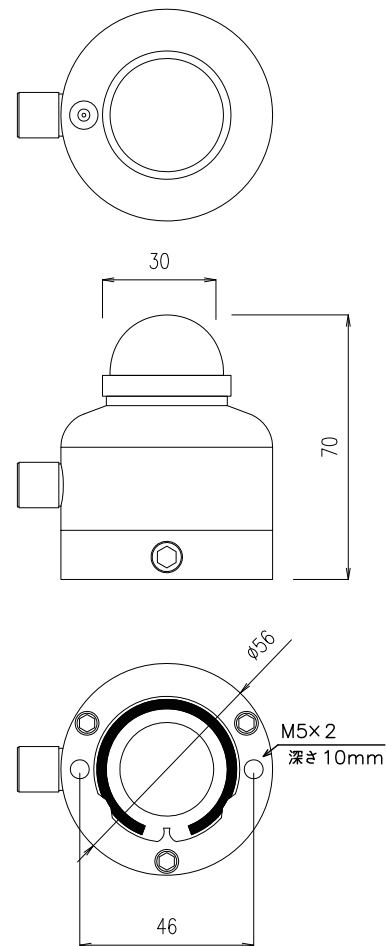
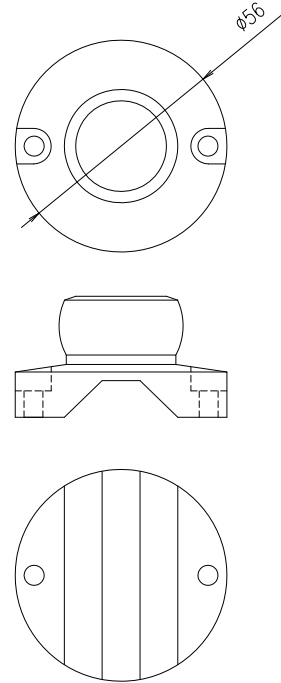


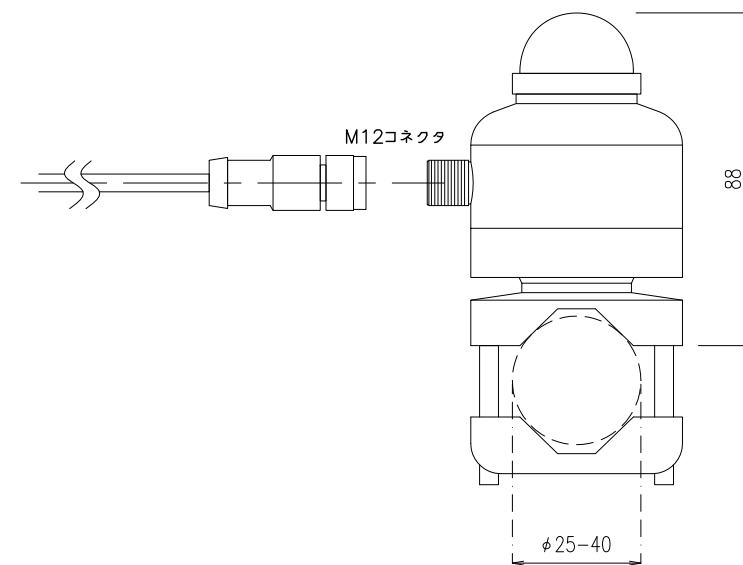
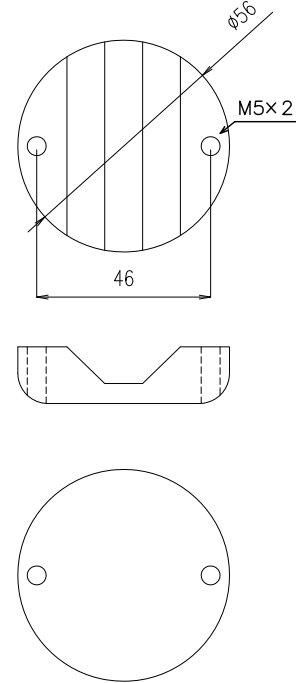
日射計本体



ボールレベリング



ポールマウント
(パイプ取付用)



型 式	CHF-SR05-DA1
特 徴	0-1V出力 デジタル出力
主な目的・特徴	汎用的な日射量の計測
ISOクラス	2nd Class
デジタル出力	RS-485 2線 Modbus RTUモード 日射量 W/m ² ボディ温度 °C
出力選択	デジタル/アナログ同時出力は不可、どちらかを選択
アナログ日射出力	0-1V/0-1600W/m ² 出荷時オプションでレンジ変更可能
出力詳細	10Hzサンプル、4個移動平均値の10Hz更新
電源	5-30VDC 消費電力: 0.075W@12VC(6.25mA)
1 応答時間(95%)	18sec
2a ゼロオフセット赤外放射依存(200W/m ²)	<±15W/m ²
2b ゼロオフセット 温度依存(5K/hr)	<±4W/m ²
3a 非安定性(経年変化/year)	<±1%
3b 非直線性(100-1000W/m ²)	<±1%
3c 方向応答特性(ビーム放射に対して)	<±25W/m ²
3d 波長選択特性(350-1500nm)	<±5%
3e 温度応答特性(50°Cレンジ)	<±3%
3f 傾斜応答特性	<±2%
測定範囲(W/m ²)	0~2000
内部抵抗	-
ヒーター	-
内部温度センサー	MAX31725 Digital 温度センサー
内部温度精度	±0.5°C
ガラスドーム	一重
日積算の不確かさ	±10%
校正の不確かさ(calibration uncertainty k=2)	1.80%
本体重量	約600g(10mケーブル含む)
視野角	180度
動作温度	-40~+80°C
材 料	アルマイト
波長範囲	285-3000 nm
キャリブレーション	WRR ISO 9847準拠 2年毎の再キャリブレーションを推奨
ケーブル	10m 4.8mm φ コネクタ付延長ケーブル 10.20m
オプション	ボールレベリング付 ボールレベリングとパイプ取付付 取付パイプセット 取付アームセット

承認	設計	製図	製品名称	図面番号
		y.kaneko	全天日射計	CHF-SR05_DA1_JSpec_160914
検図	作成年月日	縮尺	型 式	
	2016/9/14	1/2(A3)	CHF-SR05-DA1	
記号	年月日	変更事由	担当	承認

Climatec, Inc.

