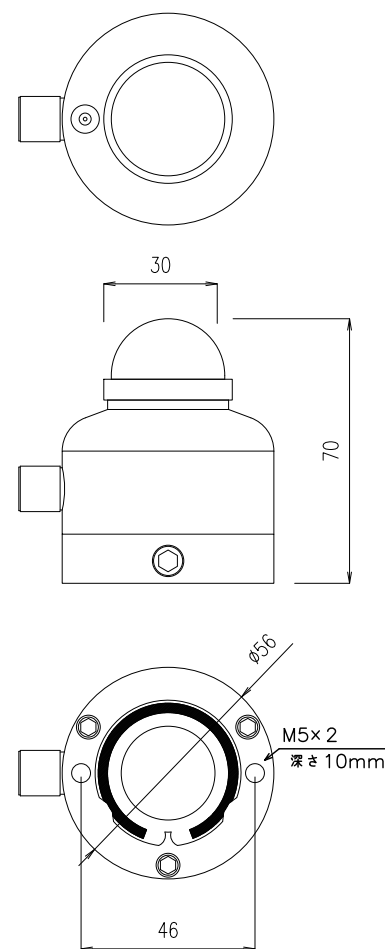
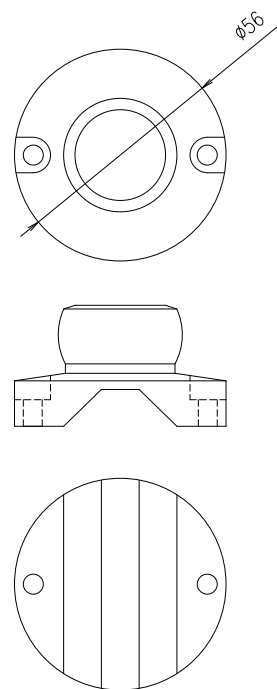


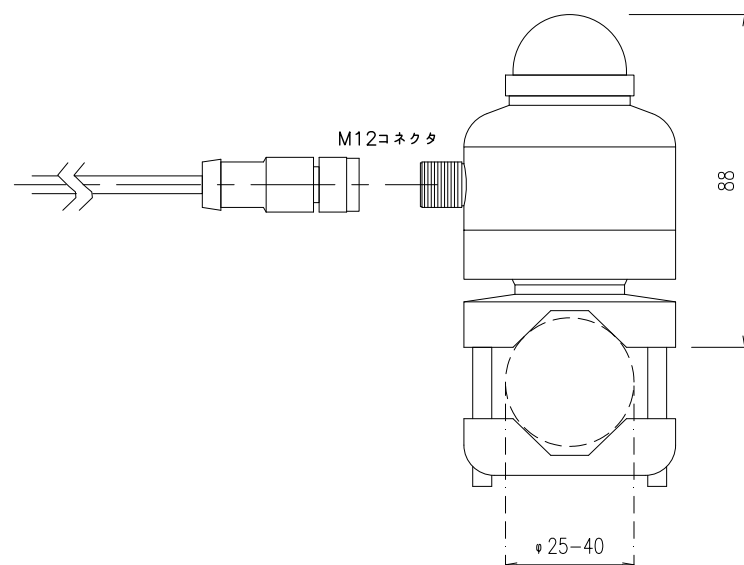
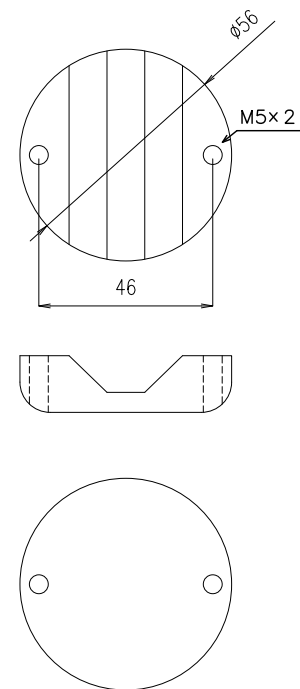
日射計本体



ボールレベリング



ポールマウント
(パイプ取付用)



型 式	CHF-SR05-A1
特 徴	センサー生出力電圧 7mV/1000W/㎡出力
主な目的・特徴	汎用的な日射量の計測
ISOクラス	2nd Class
デジタル出力	-
出力選択	アナログ出力
アナログ日射出力	10-25mV/1000W/㎡
	オプション 7mV/1000W/㎡
	<17mV/1000W/㎡
1 応答時間(95%)	18sec
2a ゼロオフセット赤外放射依存(200W/㎡)	<±15W/㎡
2b ゼロオフセット 温度依存(5K/hr)	<±4W/㎡
3a 非安定性(経年変化/year)	<±1%
3b 非直線性(100-1000W/㎡)	<±1%
3c 方向応答特性(ビーム放射に対して)	<±25W/㎡
3d 波長選択特性(350-1500nm)	<±5%
3e 温度応答特性(50℃レンジ)	<±3%
3f 傾斜応答特性	<±2%
測定範囲(W/㎡)	0~2000
内部抵抗	-
ヒーター	-
ガラスドーム	一重
日積算の不確かさ	±10%
校正の不確かさ(calibration uncertainty k=2)	< 1.8%
本体重量	約600g(10mケーブル含む)
視野角	180度
動作温度	-40~+80℃
材 料	アルマイト
波長範囲	285-3000 nm
キャリブレーション	WRR ISO 9847準拠
	2年毎の再キャリブレーションを推奨
ケーブル	10m 4.8mm φ
	コネクタ付延長ケーブル 10,20m
オプション	ボールレベリング付
	ボールレベリングとパイプ取付付 取付パイプセット
	取付アームセット

承認	設計	製図 y.kaneko	製品名称 全天日射計	図面番号 CHF-SR05_A1_JSpec_161221
検図	作成年月日 2016/9/14	縮尺 1/2(A3)	型 式 CHF-SR05-A1	Climatec, Inc.
記号	年月日	変更事由	担当	

