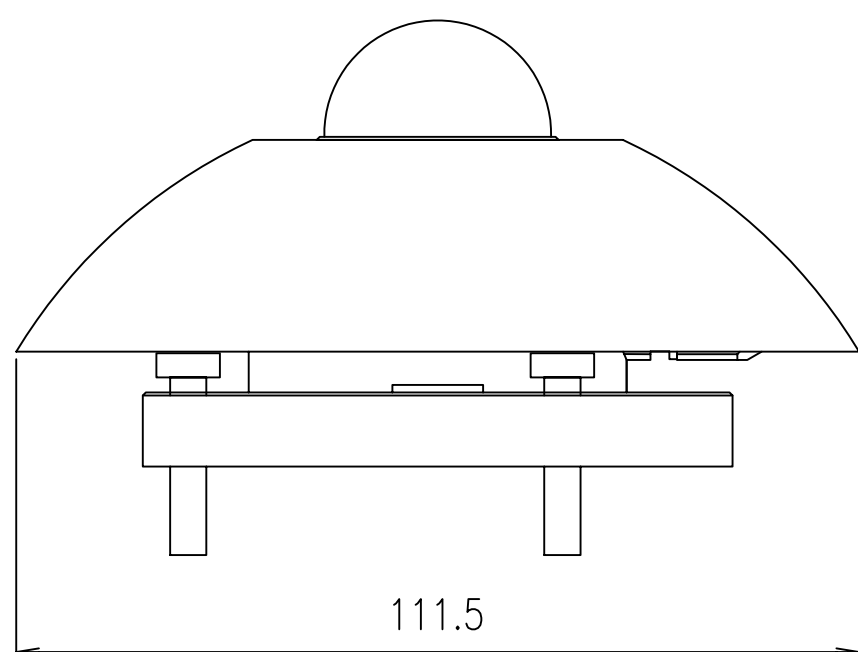
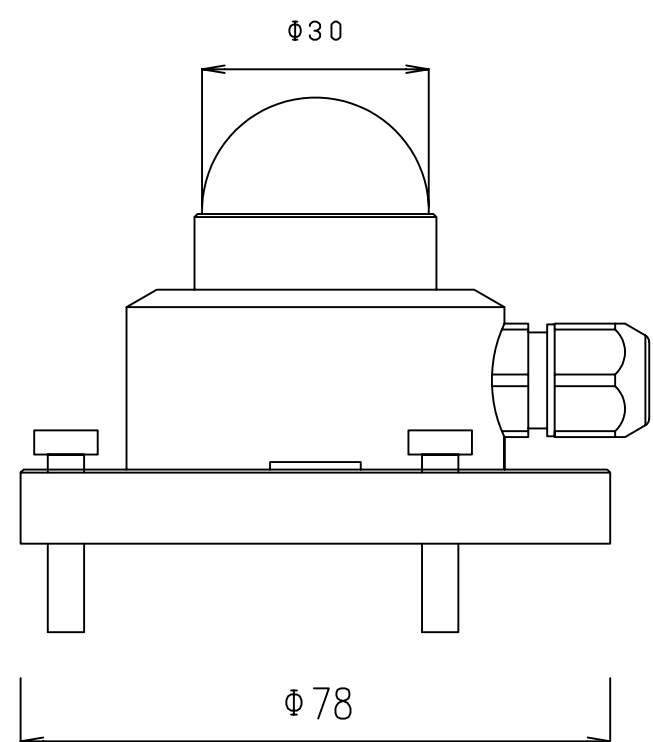



仕様

ISOクラス	2nd Class
標準出力レンジ	0-7mV/kW/m2
1応答時間(95%)	18sec
2a ゼロオフセット赤外放射依存 (200W/m2) 《夜間の0ズレ》	<±15W/m2
2b ゼロオフセット 温度依存(5K/hr)	<±4W/m2
3a 非安定性(経年変化/year)	<± 1%
3b 非直線性(100-1000W/m2)	<± 1%
3c 方向応答特性(ビーム放射に対して)	< ±25W/m2
3d 波長選択特性	<± 5%
3e 温度応答特性(50度レンジ)	<±3%
3f 傾斜応答特性	<± 2%
測定範囲(W/m2)	0~2000
内部抵抗	40~60Ω
ヒーター	-
温度センサー	-
ガラスドーム	一重
日積算精度	±10%
校正の不確かさ(uncertainty)	±1.8%



カバー装着時

記号	年月日	変更事由	担当	承認	承認	設計	製図	図面名称	図面番号	
	13/05/07	仕様変更	h. hara				y.kaneko		CHF-LP02 7mV	
	13/05/07	ケーブル色追記	h. hara		検図	作成年月日	縮尺	製品名称		
						10/04/22	1/1(A3)	日射計		