

CHF-SR20

Secondary standard 全天日射計

CHF-SR20 は ISO 9060 規格の最高クラス (セカンダリースタンド) に準拠した全天日射計です。高精度が要求される観測やリファレンス機器として最適な日射計です。



概要

CHF-SR20 は 180 度の視野から平面に入射される日射量を W/m^2 単位で測定するセカンダリースタンド全天日射計です。高精度な性能が、より厳密な測定を可能にし、信頼性の高い測定値を提供します。数々の厳しい性能検査をクリアした後、CHF-SR20 全天日射計は出荷されます。

改良された測定精度

フクセフルックス社は全体の測定精度を向上させるために、“不確かさ(Uncertainty)”に関する 2 つの主要要素 [キャリブレーション] と [ゼロオフセット a] に注目しました。初期[キャリブレーション]の不確かさを 1.2%以下まで減らし、競合する同タイプの機器と比較すると 15%の改善を実現させました。[ゼロオフセット a]は競合タイプの $12W / m^2$ (ファンなし)と $7 W / m^2$ (ファン有り)と比較すると $5 W / m^2$ (ファンなし)に改善されました。すなわち、ファンを用いないシンプルな構造でも十分な性能が確保されています。

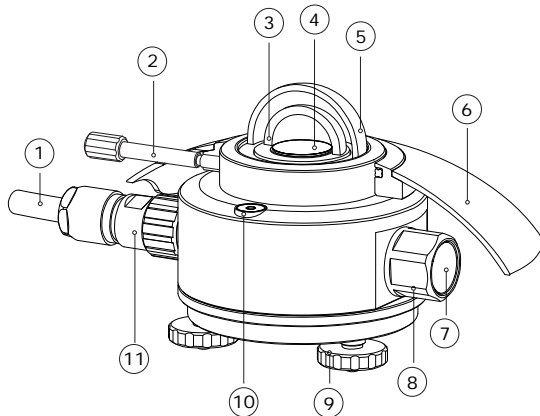
要望度の高いアプリケーション

CHF-SR20 の温度依存性は非常に小さいので、極端な温度環境条件下($-40 \sim +80 \text{ }^\circ\text{C}$)での使用に適しています。

CHF-SR20 の温度特性は個別に校正され、製品毎に二次補正式が提供されます。内蔵される温度センサーの値を同時に計測して、この温度補正式を使用することにより、後段のデータ処理で温度依存性を最小にすることが可能になります。また、内蔵されているヒーターを使用することにより朝晩の露・霜による測定誤差も減少されます。

CHF-SR20 の設計デザイン

CHF-SR20 には表面が黒色塗装された最先端のサーモパイル(熱電堆)が使用され、本体は 2 重のガラスドームとアルマイトのボディーから構成されます。ケーブルコネクタ、乾燥剤ホルダー、放射シールド固定ネジは、非常に耐久性に優れ、工業計測用に設計されています。また CHF-SR20 の全ての部品は仕様動作温度条件下で使用できるよう設計されています。



CHF-SR20 の構造

(1)ケーブル, (2)放射シールド固定ネジ, (3)内側ドーム, (4)センサー部(黒色塗装), (5)外側ドーム, (6)放射シールド, (7)湿度表示部, (8)乾燥剤ホルダー, (9)水平調整ネジ, (10)水準器, (11)ケーブルコネクタ

不確かさの評価

屋外での測定による”不確かさ(Uncertainty)”はあらゆる要素から起こります。この不確かさ評価についてのガイドライン; “Guide to Expression of Uncertainty in Measurement” (GUM) は CHF-SR20 のマニュアル内に記載されています。また個々の測定における不確かさ評価をサポートするための計算ツールも提供可能です。



放射シールドを外した状態の CHF-SR20

規格

CHF-SR20 は ISO 9060 及び WMO-No.8 標準規格に準拠しています。またキャリブレーション方法については ISO 9847 に準拠しています。PV/ソーラー発電に関連する規格としては ASTM E2848 と IEC 61724 に準拠しています。

測定目的にあった製品の選択

日射計の等級は ISO 9060 による 3 段階に分けられています。第 2 級(セカンドクラス)の次は第 1 級(ファーストクラス)、その上に準器(セカンダリースタンド)があり、要求される精度はクラスごとに 2 倍向上します。測定精度は機器の性能によるものだけではなく、測定が行われる条件にも影響されます。常時高精度な性能を発揮するためには定期的なメンテナンスが推奨されます。

CHF-SR20 仕様

測定量	全天日射量
ISO クラス	セカンダリースタンド
校正の不確かさ	< 1.2 % (k = 2)
応答時間(95%)	3 秒
ゼロオフセット a	< ± 5 W/m ² (ファンなし)
非安定性	< ± 0.5 %
非直線性	< ± 0.2 %
校正トレーサビリティ	WRR ISO 9847 準拠
波長範囲	285 ~ 3000 nm
感度	標準 15 mV/(kW/m ²)
動作温度範囲	- 40 ~ + 80 °C
温度応答特性	< ± 1 % (- 10 ~ + 40 °C)
同上 (補正式適用時)	< ± 0.4 % (- 30 ~ + 50 °C)
温度センサー	Pt100 Class A
ヒーター	1.5 W at 12 VDC
ケーブル長	10 m

CHF-SR20 の使用例

- PV システムの監視・評価
- 科学的な気象の研究・観測
- 比較観測用リファレンス機器
- 極端な気象条件下での計測 (熱帯/北極・南極など)



クリマテック株式会社

〒171-0014 東京都豊島区池袋4-2-11 CTビル6F

TEL 03-3988-6616 FAX 03-3988-6613

E-mail sales2@weather.co.jp URL <http://www.weather.co.jp/>